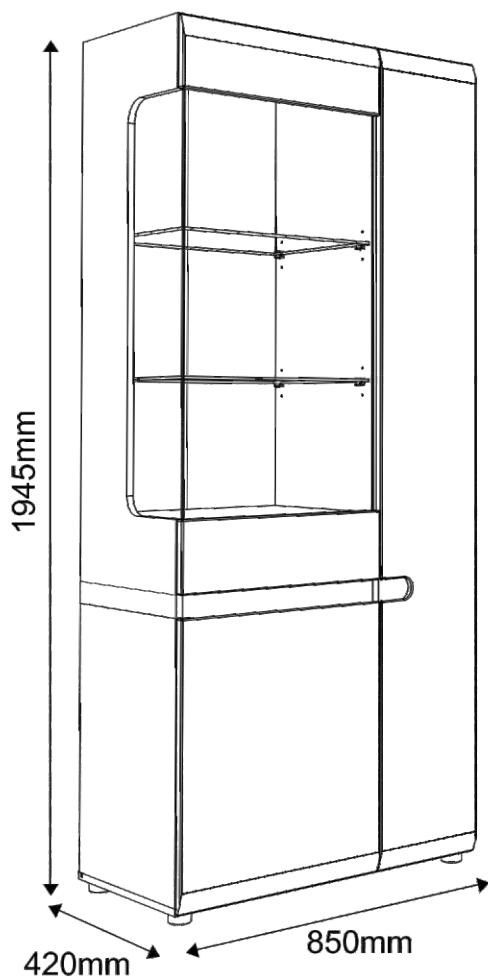






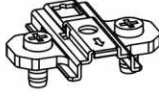
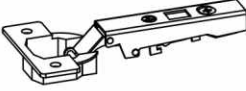



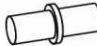





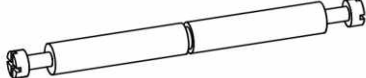






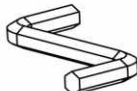







# LYNATET

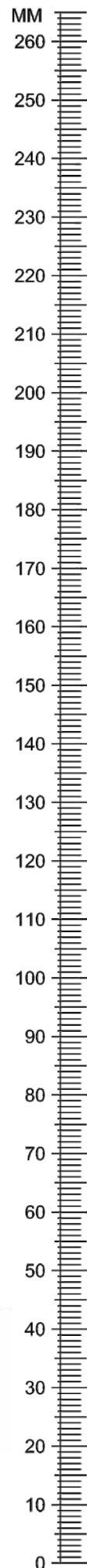
TYP05-V itrína3D-1S



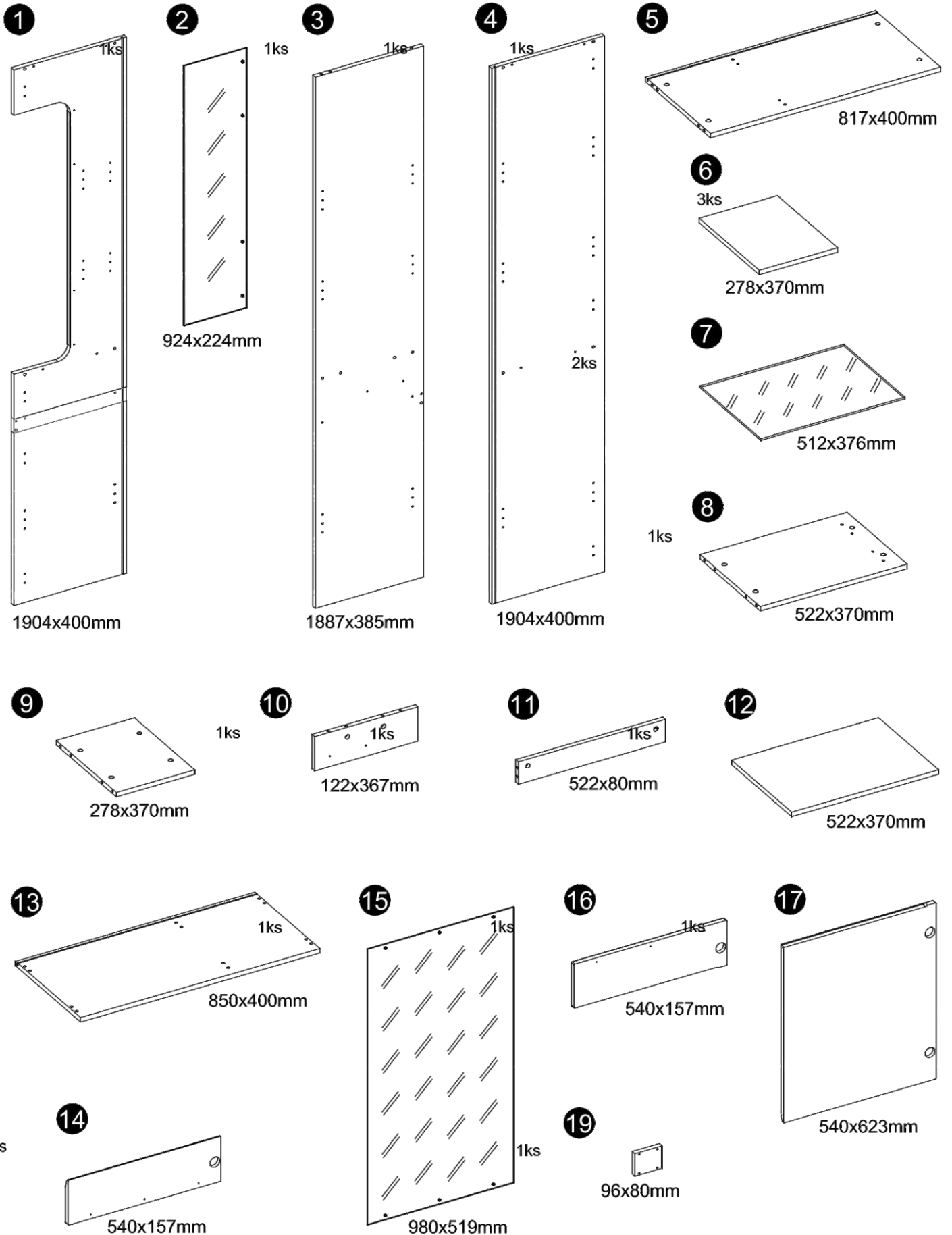
# SKONTROLUJTE ČASTI V BALENÍ

## KOVANIE V BALENÍ

<b>(A1)</b> 24ks 8x35mm 	<b>(A3)</b> 2ks 8x60mm 	<b>(BC0)</b> 7ks 
<b>(BC1)</b> 7ks 	<b>(BC5)</b> 3ks 	<b>(C1)</b> 14ks 4x13mm 
<b>(C2)</b> 12ks 5x13mm 	<b>(D2)</b> 16ks 	<b>(D5)</b> 8ks 
<b>(E0a)</b> 4ks 	<b>(E0b)</b> 16ks 	<b>(E1)</b> 20ks 15x12mm 
<b>(F1)</b> 16ks 6x34mm 	<b>(F4)</b> 2ks 7x76mm 	<b>(G0a)</b> 6ks 
<b>(G0b)</b> 2ks 	<b>(G1)</b> 8ks 7x50mm 	<b>(I2)</b> 11ks 4x16mm 
<b>(I10)</b> 5ks 3,5x22mm 	<b>(J6)</b> 4ks 4x30mm 	<b>(M)</b> 1ks 
<b>(N1)</b> 20ks 3x16mm 	<b>(O15)</b> 5ks 50x25 	<b>(Q9)</b> 1ks 78x32 
<b>(R1)</b> 12ks 	<b>(R3)</b> 10ks 	<b>(R4)</b> 12ks 
<b>(T10)</b> 1set L-310 		

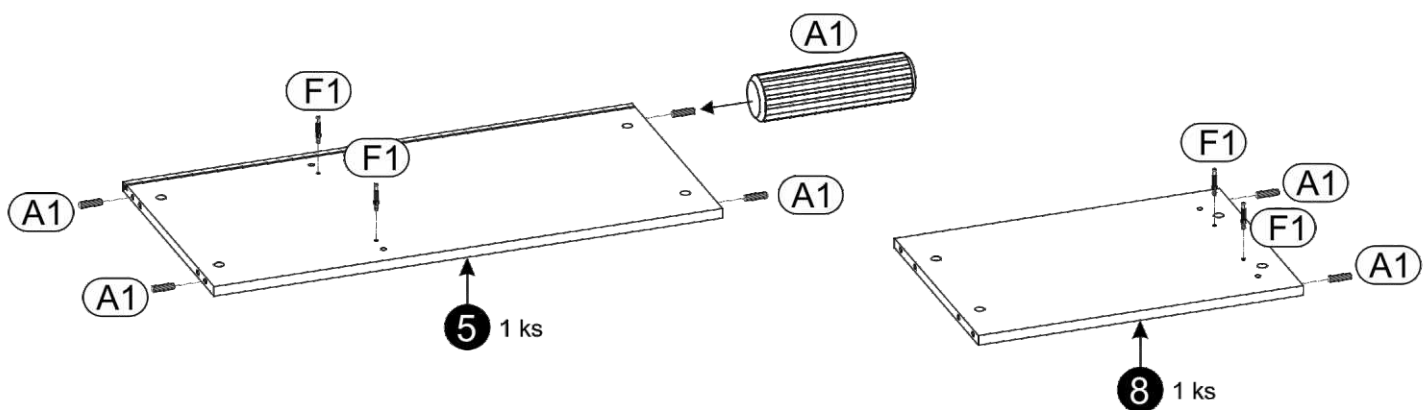
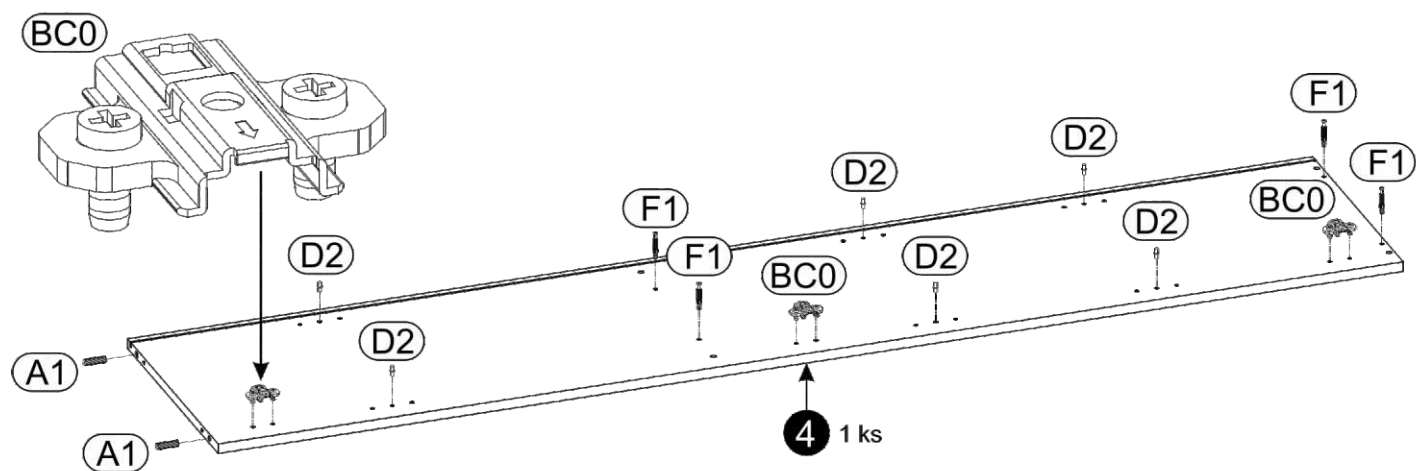
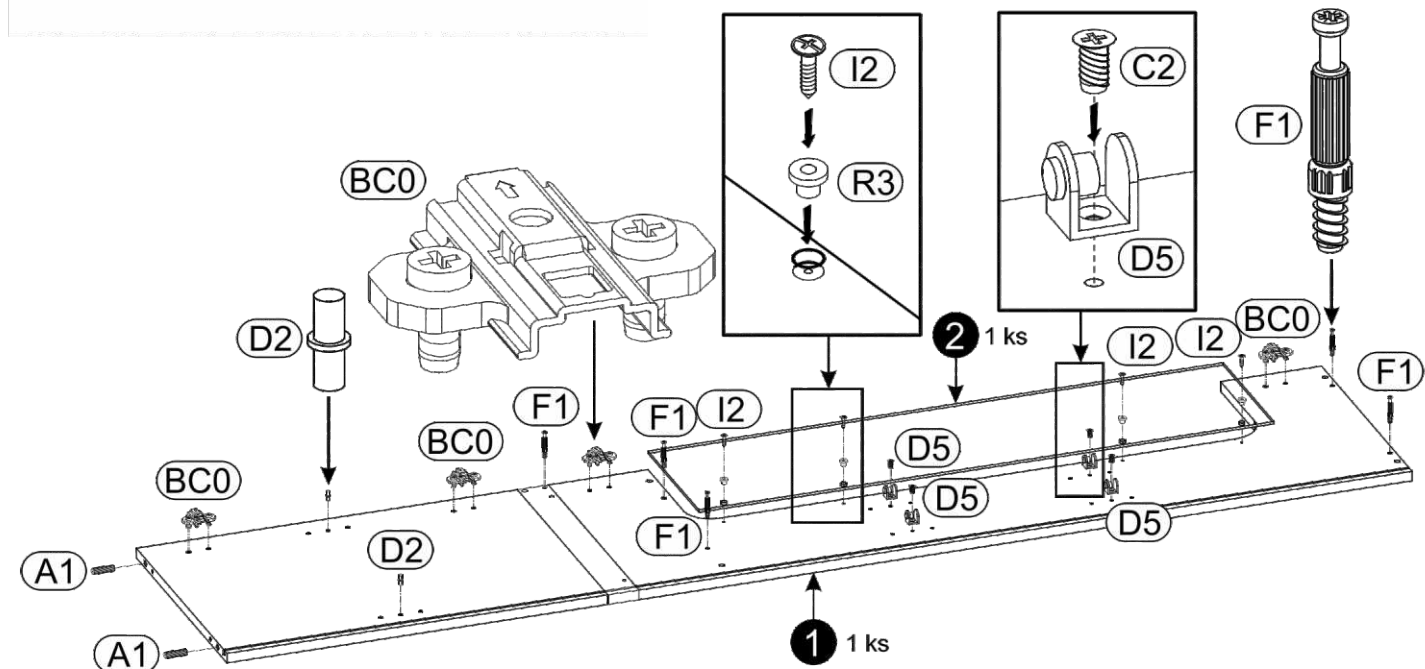


# ČÁSTIVBALENÍ

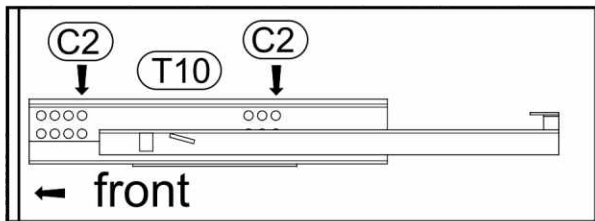


# SCHÉMAMONTÁŽE:

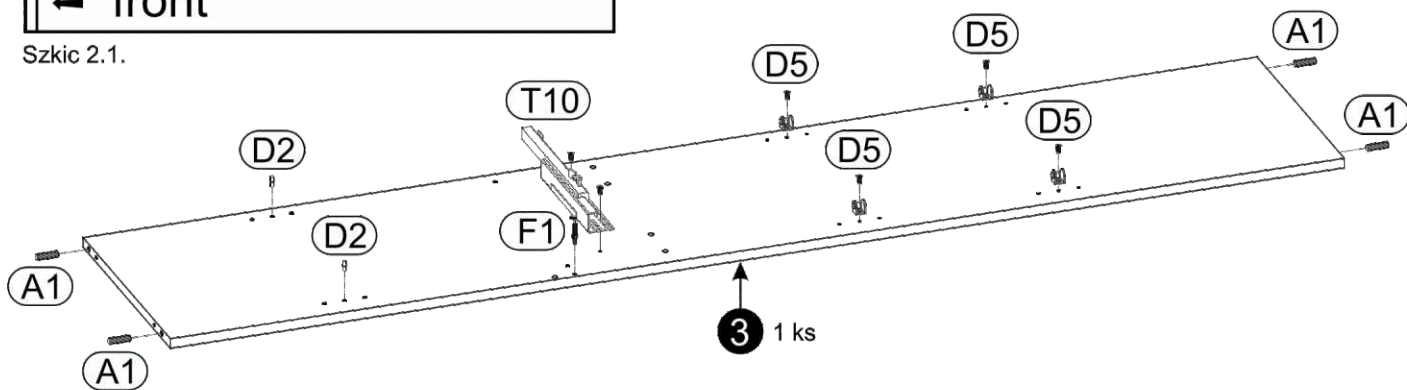
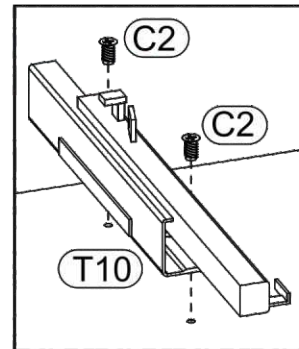
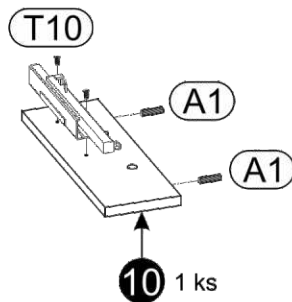
1 ▶



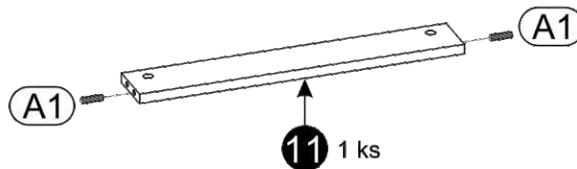
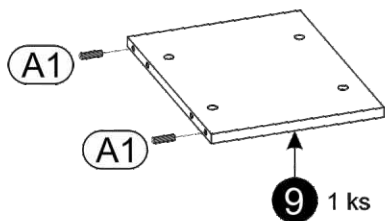
2 ▶



Szkic 2.1.



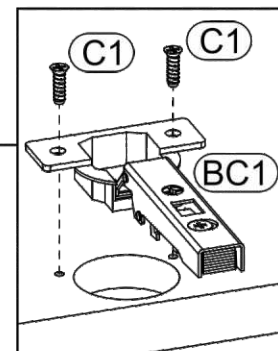
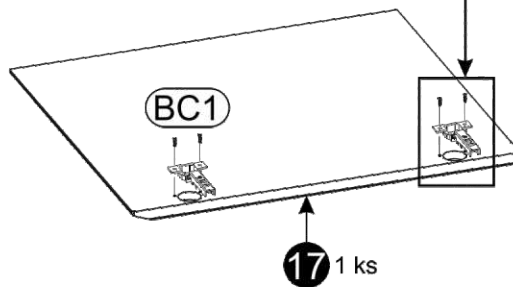
3 ▶



4 ▶

**POZOR!**

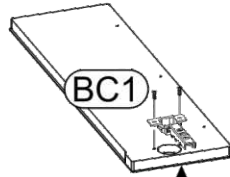
Ulož časti na čistom a rovnom povrchu  
aby sa nepoškrabali a nepoškodili



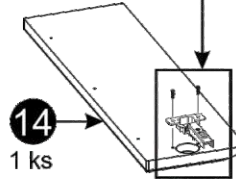
5 ▶

**POZOR!**

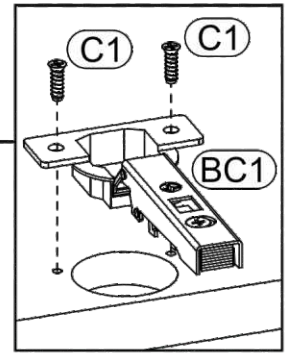
Ulož časti na čistom a rovnom povrchu  
aby sa nepoškrabali a nepoškodili



16 1 ks



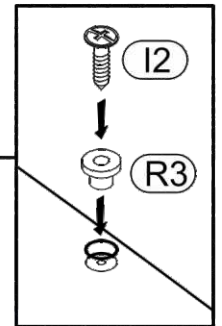
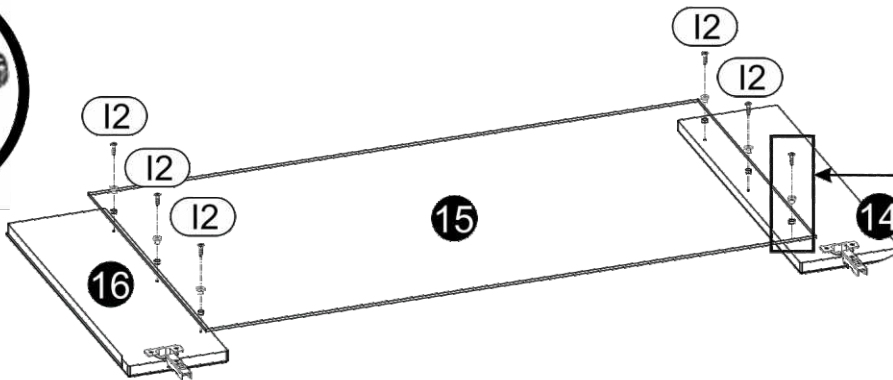
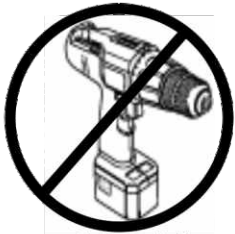
14 1 ks



6 ▶

**POZOR!**

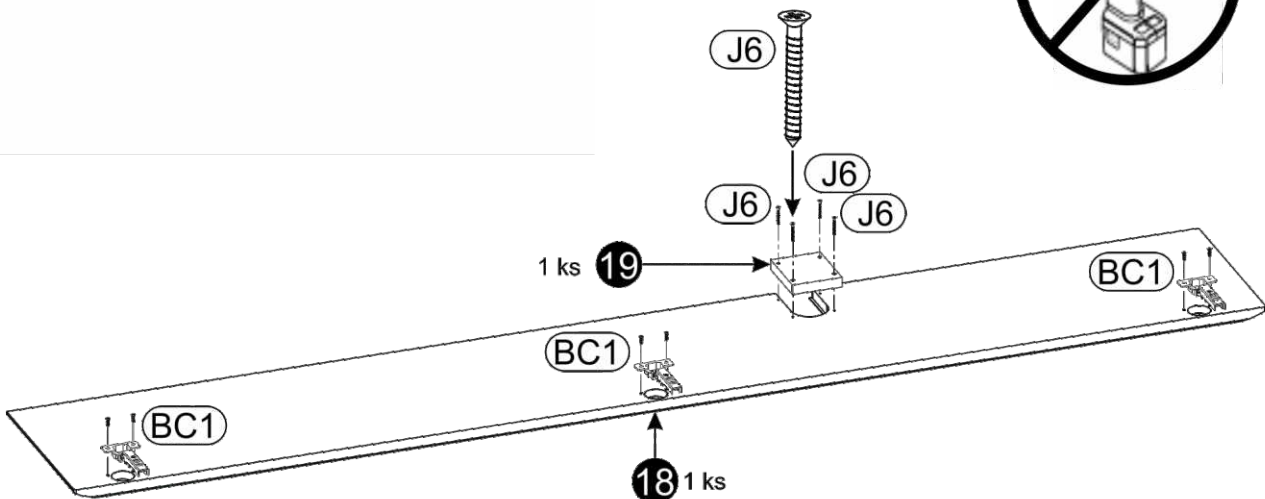
Ulož časti na čistom a rovnom povrchu  
aby sa nepoškrabali a nepoškodili



7 ▶

**POZOR!**

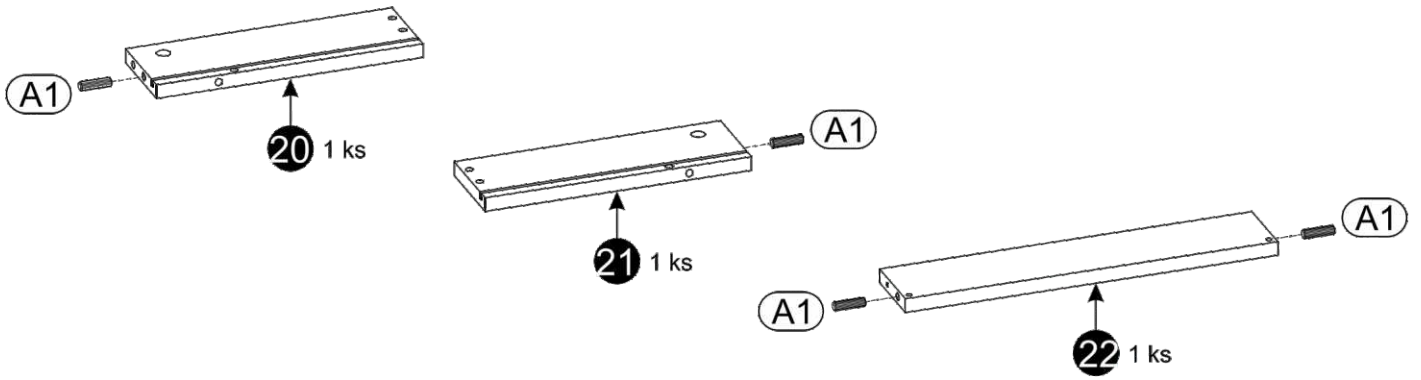
Ulož časti na čistom a rovnom povrchu  
aby sa nepoškrabali a nepoškodili



1 ks 19

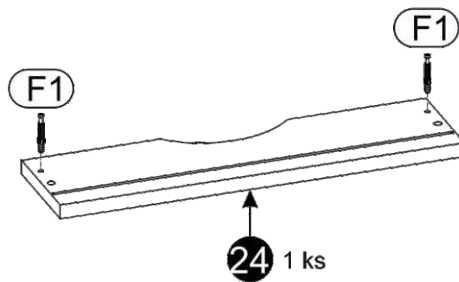
18 1 ks

8 ▶

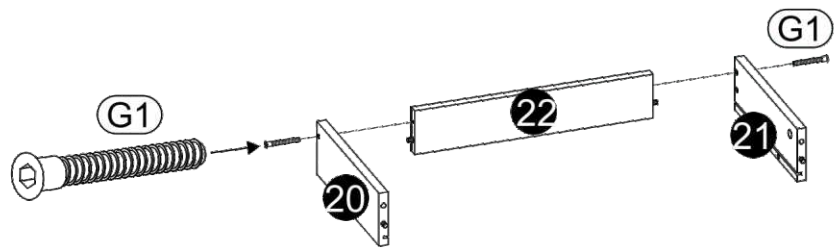


9 ▶

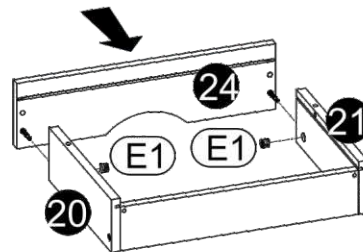
**POZOR!**  
Ulož časti na čistom a rovnom povrchu  
aby sa nepoškrabali a nepoškodili



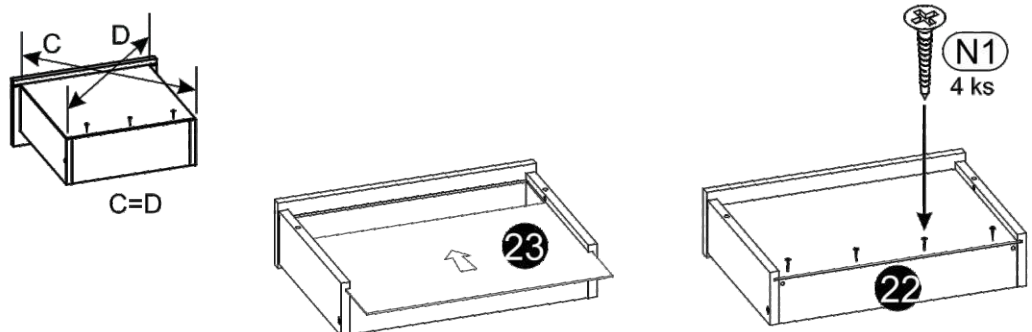
10 ▶



11 ▶



12 ▶

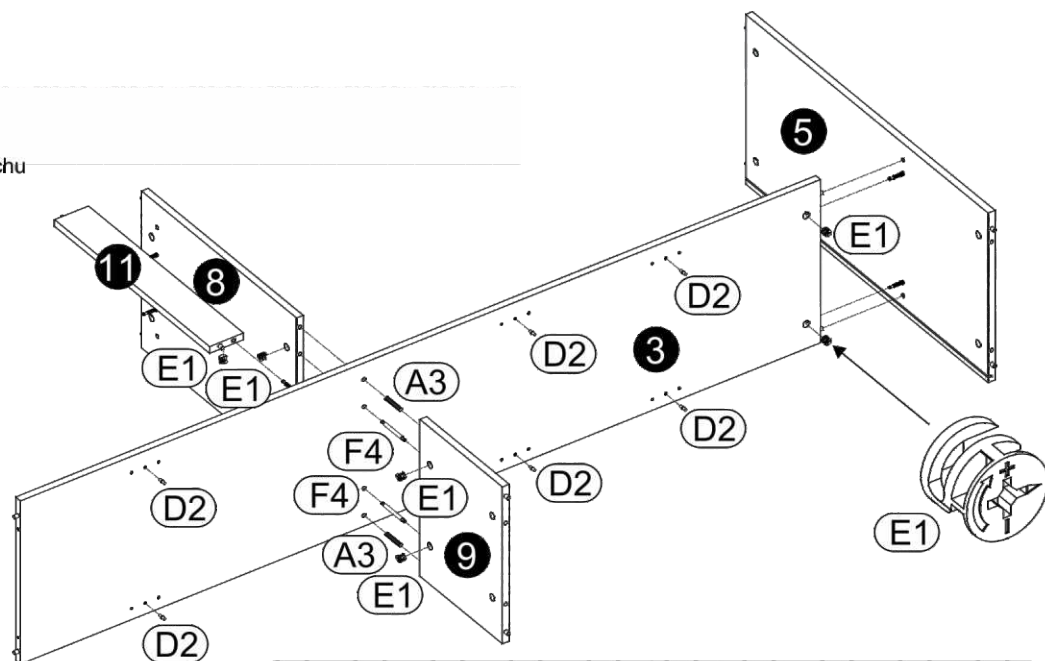




# 13 ▶

**POZOR!**

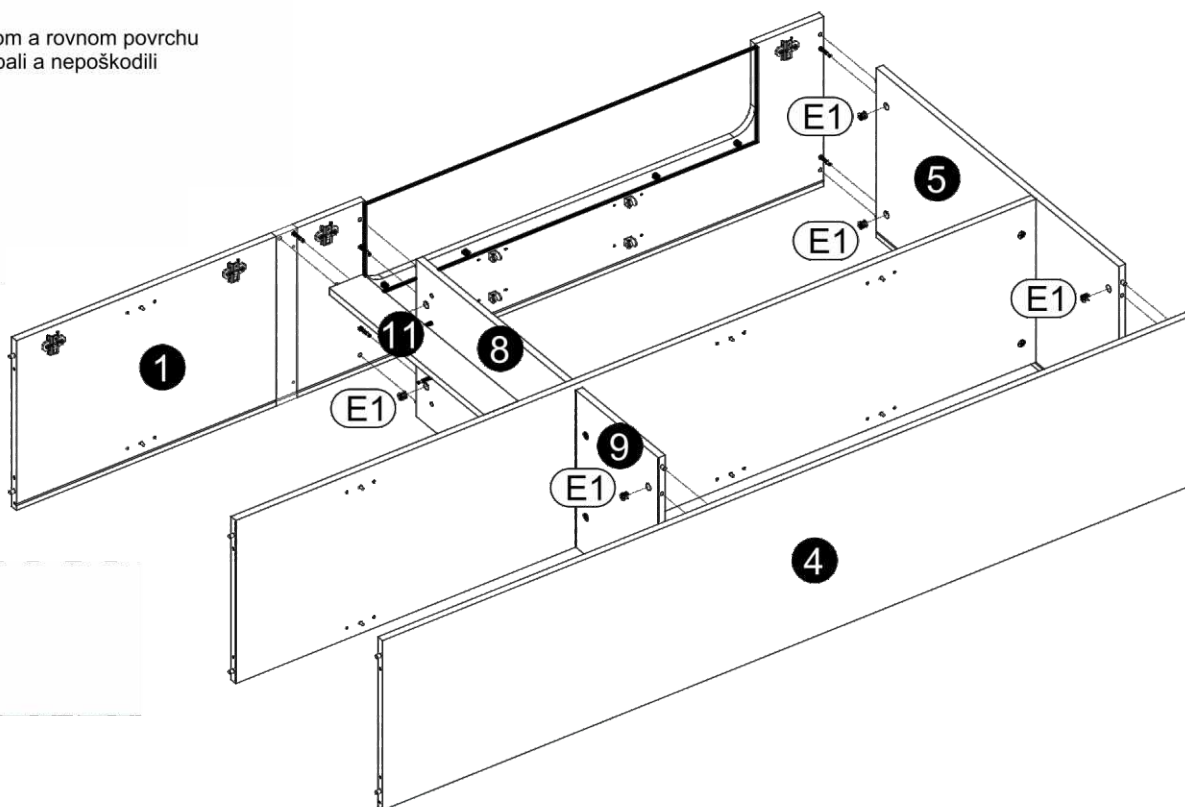
Ulož časti na čistom a rovnom povrchu  
aby sa nepoškrabali a nepoškodili



# 14 ▶

**POZOR!**

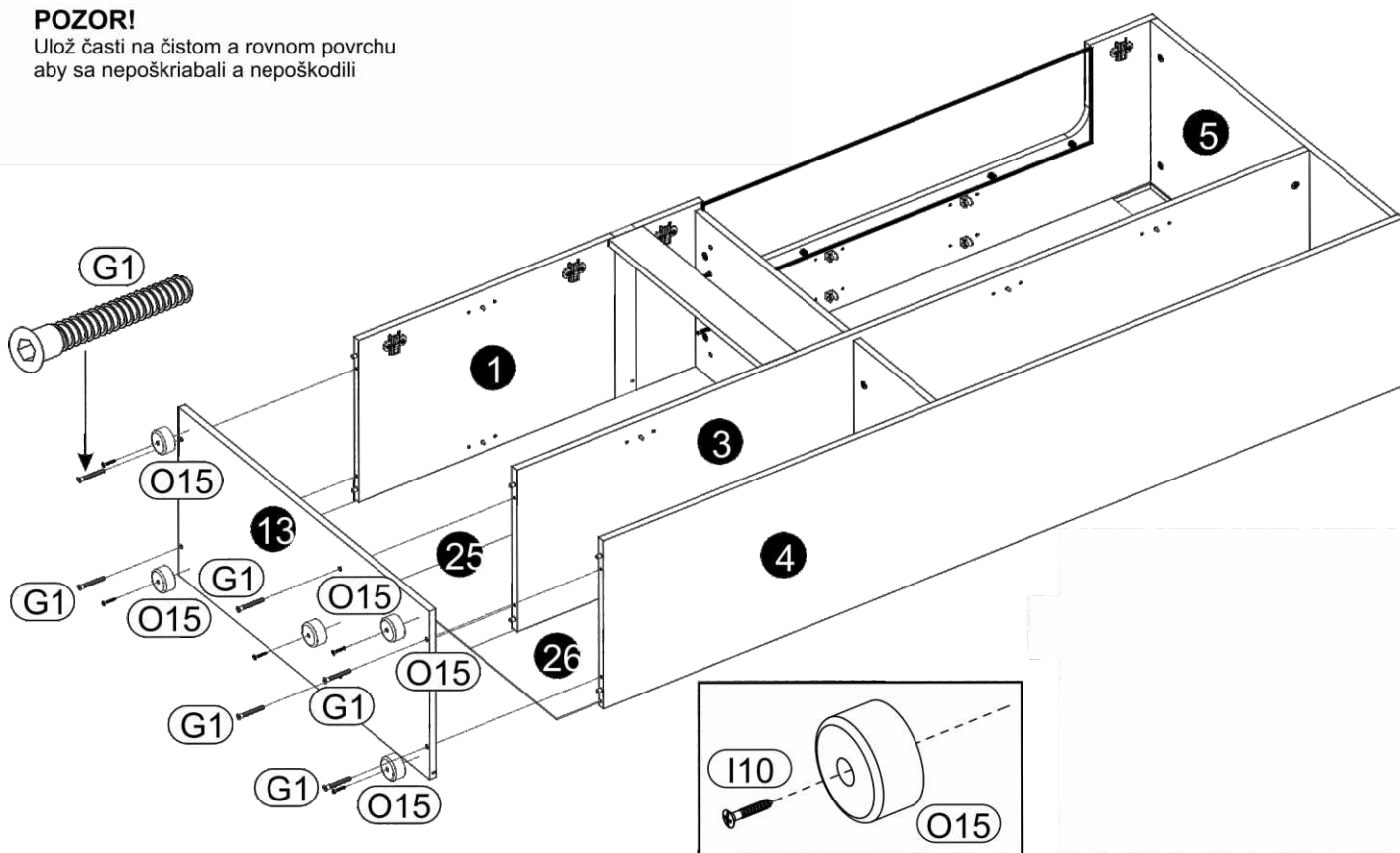
Ulož časti na čistom a rovnom povrchu  
aby sa nepoškrabali a nepoškodili



# 15 ▶

**POZOR!**

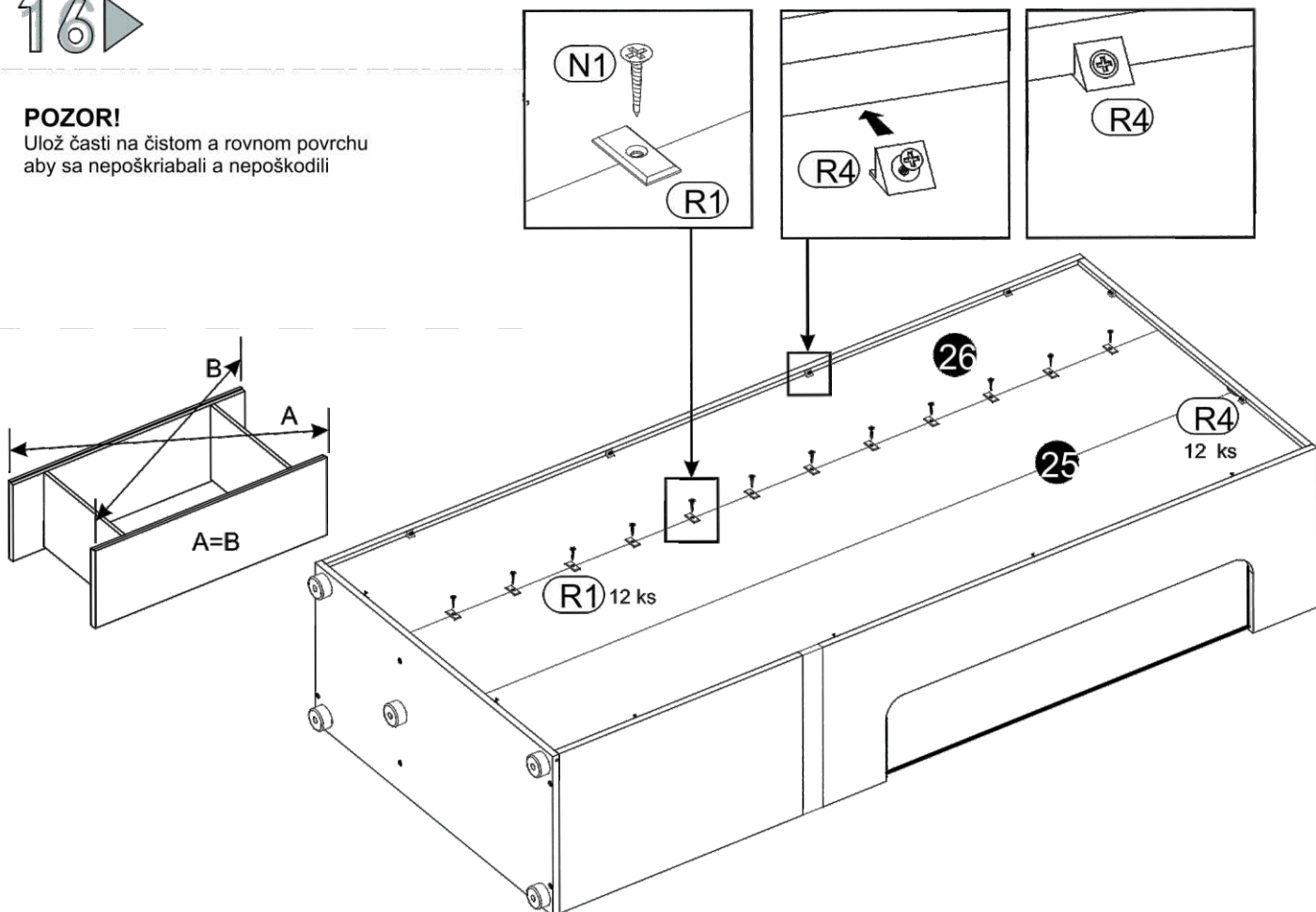
Ulož časti na čistom a rovnom povrchu  
aby sa nepoškrabali a nepoškodili



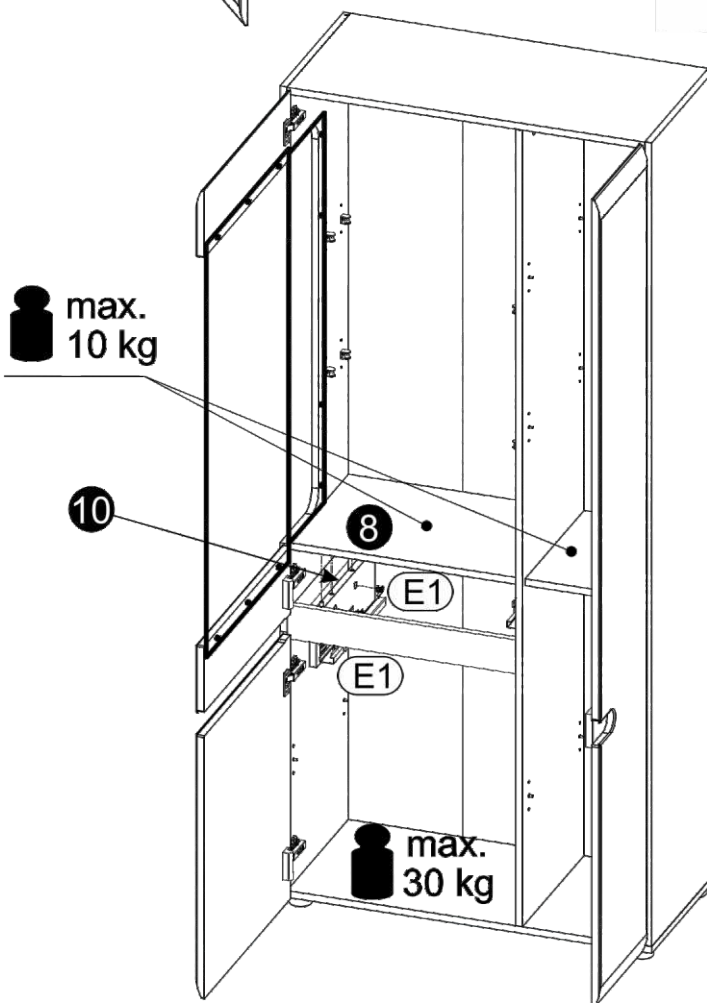
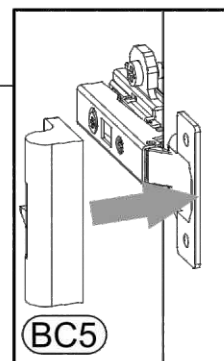
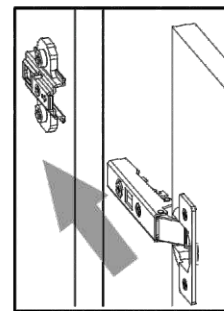
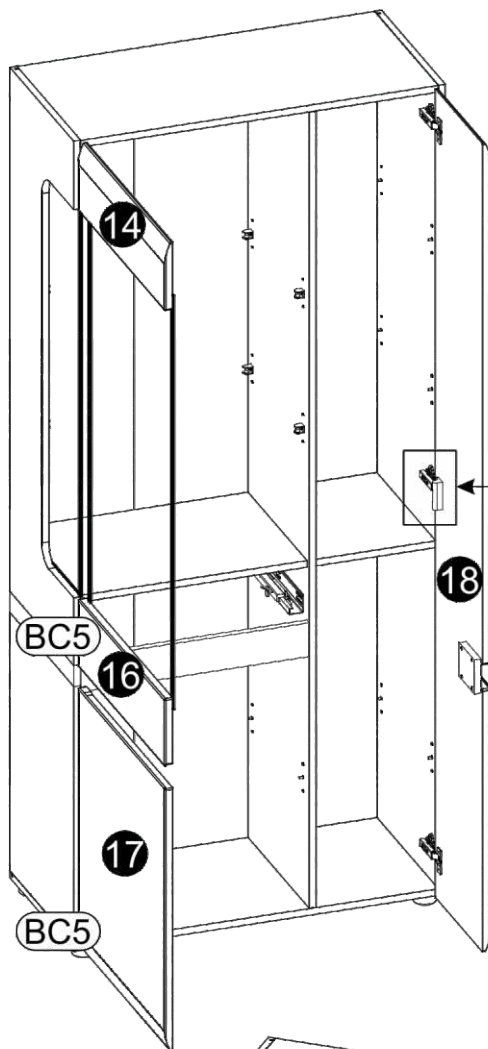
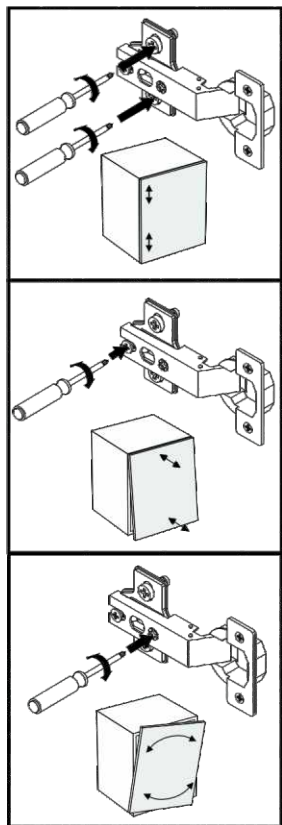
# 16 ▶

**POZOR!**

Ulož časti na čistom a rovnom povrchu  
aby sa nepoškrabali a nepoškodili



# 17 ▶



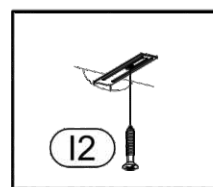
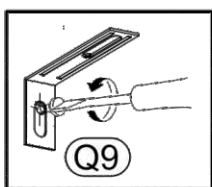
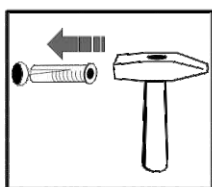
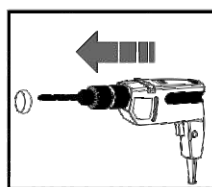
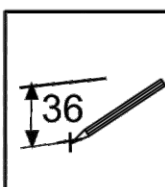
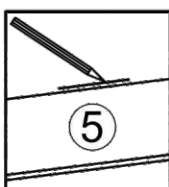
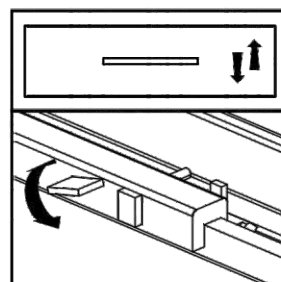
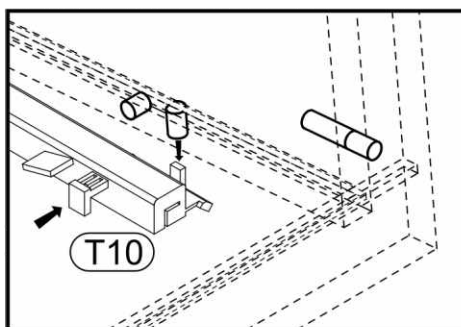
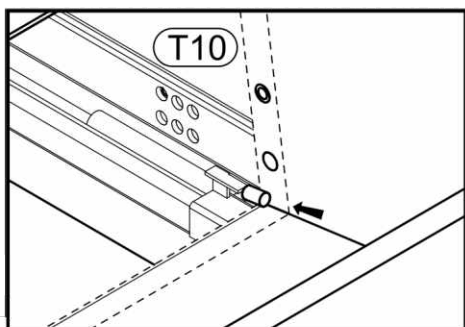
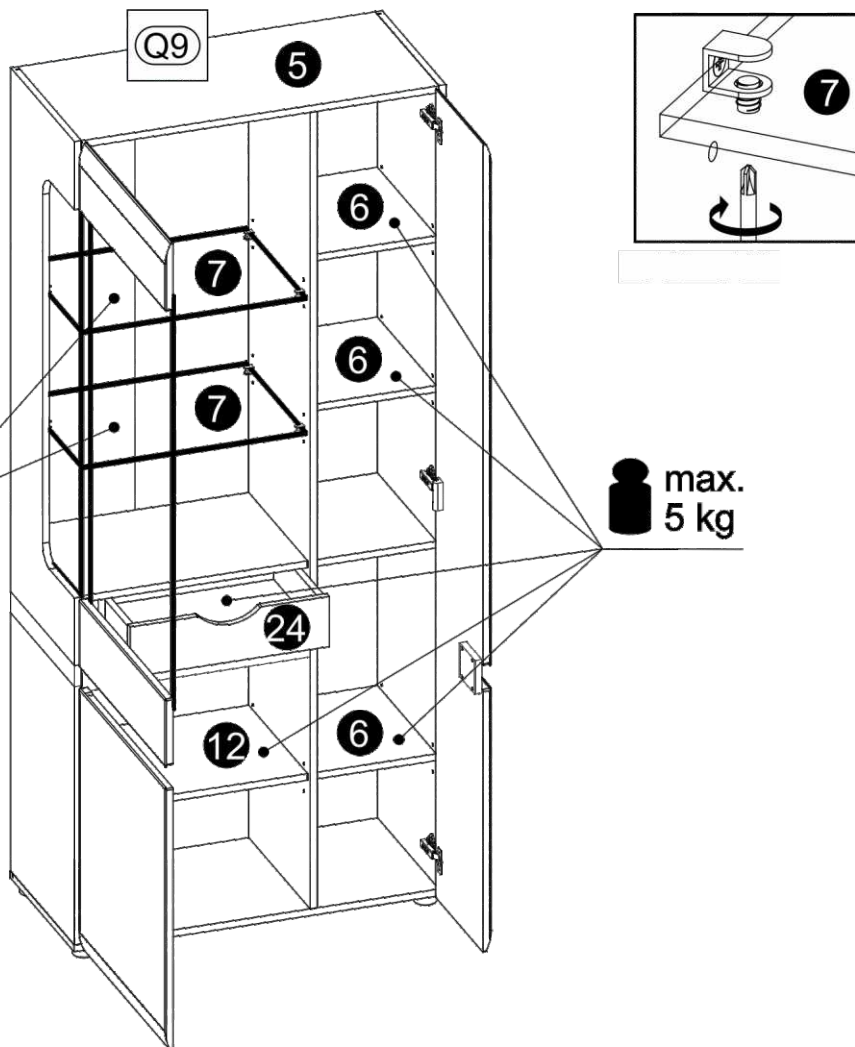
# 19 ▶

## Upozornenie !!!

Vitrínu je možné dodatočne zabezpečiť montážou k stene

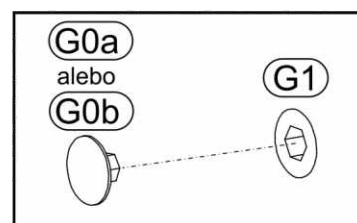
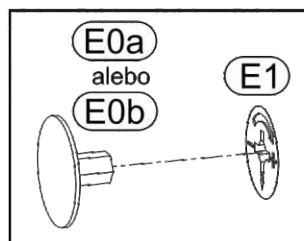
 max. 3 kg

 max. 5 kg



Ukážka montáže k stene. Skrutky a L profil nie je súčasťou balenia

# 20 ▶





# Upozornenie !

---

1. Nábytok by mal byť používaný v súlade s jeho predurčením v uzavretom interiery a chránený pred poveternostnými vplyvmi.
2. Montáž výrobku musí byť vykonaná v súlade s priloženými pokynmi.
3. Produkt nesmie byť umiestnený v saune.
4. Nábytok je vyrobený z dosiek na báze dreva.  
Je potrebné ho chrániť pred bezprostredným a dlhotrvajúcim kontaktom s vodou a vysokou teplotou.  
Vlhkosť môže preniknúť do nábytku a poškodiť ho.
5. Na čistenie povrchu nábytku použite jemne navlhčenú handričku a následne je potrebné utrieť do sucha
6. V prípade silného znečistenia môžete použiť jemný čistiaci prostriedok určený na čistenie nábytku.
7. Nepoužívajte na čistenie aktívne chemické prostriedky ( napr.: chemické prostriedky určené na odstraňovanie vodného kameňa, hrdze alebo na čistenie keramiky )
8. Za škody spôsobené nedodržaním týchto pokynov výrobca nenesie žiadnu zodpovednosť